

## evoAC-S22.3 SS AC töltőoszlop helyszíni telepítési útmutató

A töltőberendezés telepítési helyének kiválasztásakor figyelembe kell venni, hogy a töltőberendezés és töltendő gépjármű töltőcsatlakozója a biztonságos csatlakoztatás érdekében egymástól maximálisan 4 méteres távolságban helyezkedhet el. Gyakorlatban ez azt jelenti, hogy a töltőberendezést egy darab parkolóhely esetén a parkoló gépjármű elé eső felületre – semmiképpen nem a parkoló helyre – vagy két párhuzamos parkoló felület esetén a parkolók elé eső felület mértani közepére célszerű telepíteni (1.ábra). A berendezést parkoló első/hátsó síkjától 0,5m-re ajánlott elhelyezni.

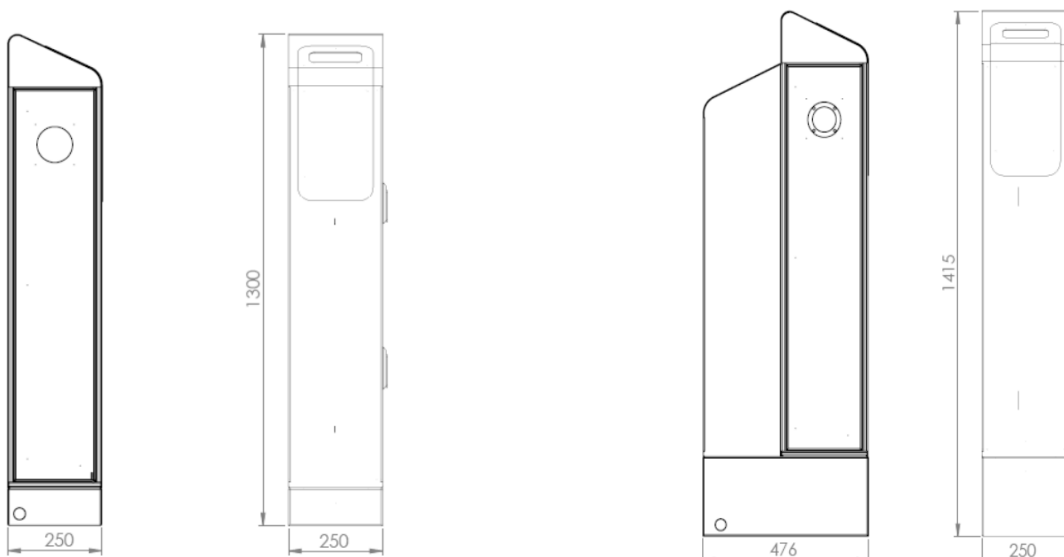


1.ábra

A töltőberendezést sík talajra állítva, evoAC-S22.3 SS típusú AC töltőoszlop valamint a evoAC-S22.3 SS típusú AC töltőoszlop villamos fogyasztás mérésre kialakított szekrénnel kiegészítve . Mindkét megoldás más-más talp adaptert igényel, melyet a töltőberendezés megrendelésekor kötelező opcióként választani kell.

### 1. Töltőoszlop telepítés menete a telepítés helyszínén készített beton tömbre

Az AC töltőberendezés főbb külső méretei a 2. ábrán láthatók:



villamos fogyasztásmérő hely nélkül kialakított AC töltő

villamos fogyasztásmérő hellyel kialakított AC töltő

2.ábra

## evoAC-S22.3 SS AC töltőoszlop helyszíni telepítési útmutató

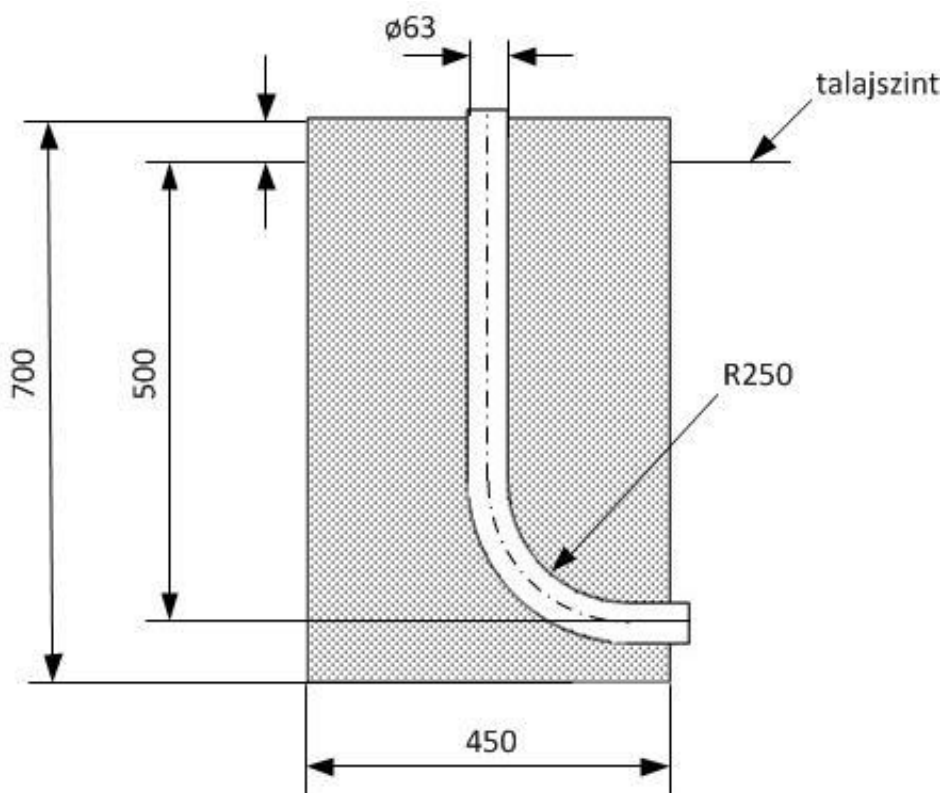
### FIGYELEM

A telepítés előtt gondosan tanulmányozza át a telepítési útmutatót.  
Ezt a telepítési módot kell alkalmazni úgy kül-, mint beltéri telepítésnél, amennyiben szabadon álló AC töltő telepítésekor a telepítés helyén a talaj szerkezete, szilárdsága nem megfelelő

### 1.1 A telepítés lépéseinek leírása

#### 1.1.1. Betontömb és védőcső kialakítása

A villamos fogyasztásmérő hely nélkül kialakított AC töltőberendezés alá minimum 450 x 450 x 700 mm nagyságú beton tömböt kell készíteni illetve a villamos fogyasztásmérő hellyel kialakított AC töltőberendezés alá minimum 450 x 650 x 700 mm nagyságú beton tömböt kell készíteni, melynek felső sík felületét vízszintben, sima felületűre kell kialakítani úgy, hogy az minimum 50 mm-el a talajszint felett legyen (ki kell emelni). A tömb térfogata ~0,1m<sup>3</sup>, melyhez min. C20/25, max. C50/60 minőségű vasalatlan normál betont kell a talajban érkező villamos betáp kábel részére helyezni úgy, hogy a védőcső egyik vége a tömb felső mértani közepén, a másik vége a betontömb villamos betáp kábel érkezési oldalán, a talajszint alatt minimum 500 mm-re legyen kivezetve.



## evoAC-S22.3 SS AC töltőoszlop helyszíni telepítési útmutató

A töltőoszlop mechanikai védelme érdekében javasoljuk a gépkocsi ütközés gátló korlát(ok), vagy rágurulás-gátlók kiépítését (3. ábra)



3.ábra

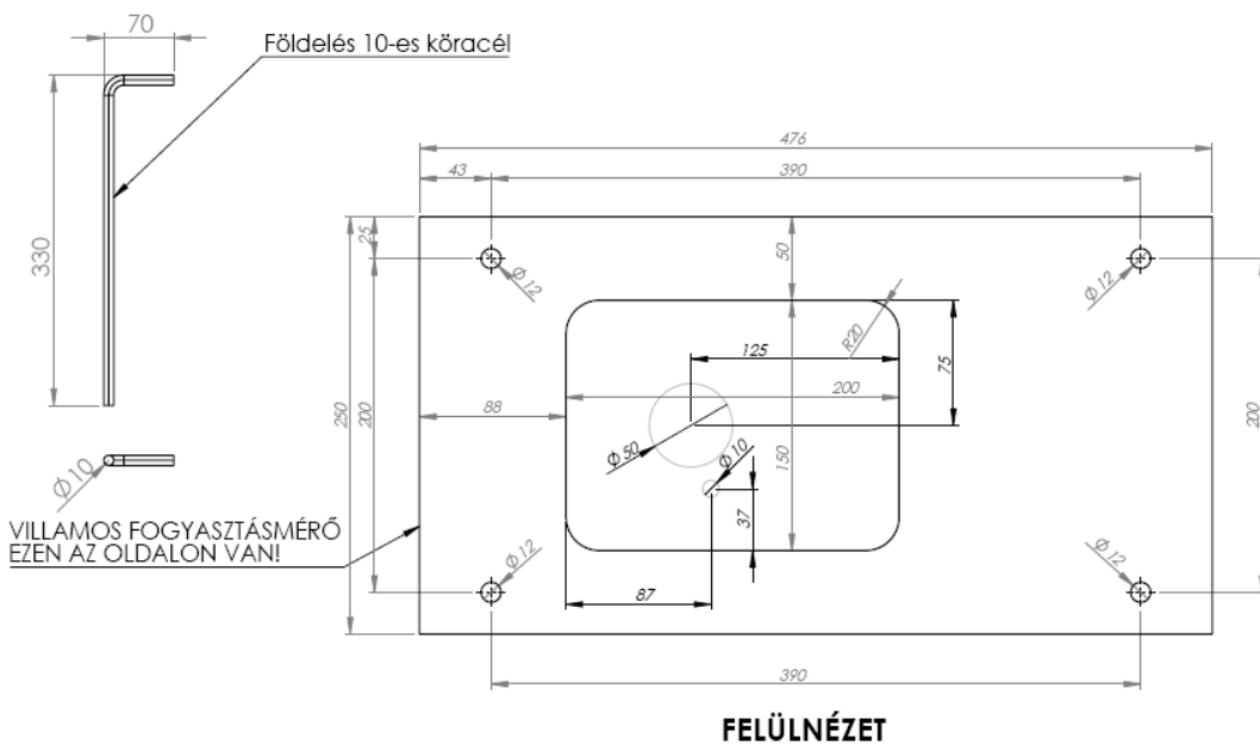
### 1.1.2 A töltőoszlop mechanikai rögzítésének a menete

A betontömb teljes megszilárdulása után kezdődhet meg a töltőoszlop telepítése. A lábazatot a betonozott felületre 4db M8-as, minimum 100 mm hosszúságú dübellel (Würth gyártmányú Fix-Anker-rel) kell rögzíteni vagy az alábbi ábrákon látható sablon segítségével a betonozás alkalmával M8 szelemen csavarokat/menetes szárazakat kell a betonba süllyeszteni minimum 100mm mélységben úgy, hogy a beton síkjától felfelé 30-50mm végig menetes rész lógjon ki.

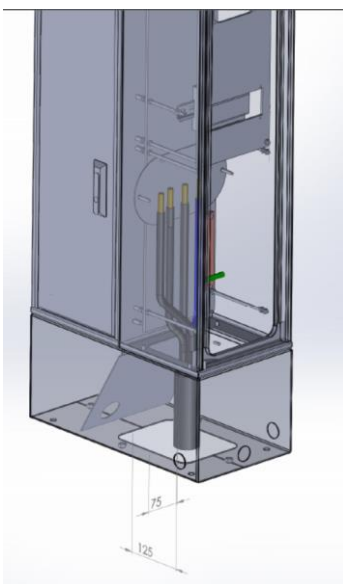
### Villamos fogyasztásmérő helyel kialakított töltő lábazat:

evoAC-S22.3 SS villamos fogyasztásmérő hely nélkül kialakítva  
evoAC-S22.3 SS villamos fogyasztásmérő helyel kialakítva

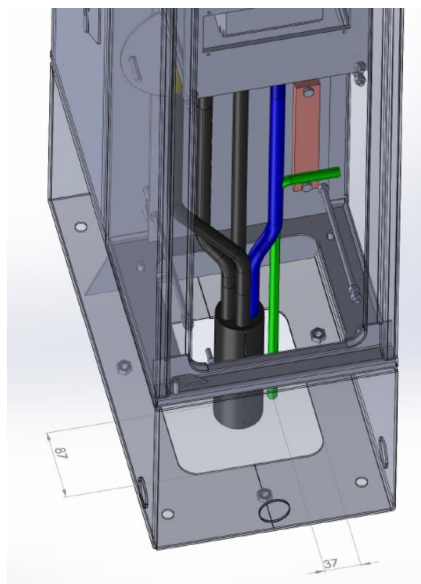
## evoAC-S22.3 SS AC töltőoszlop helyszíni telepítési útmutató



hálózati bekötés elrendezése



kábel pozíció

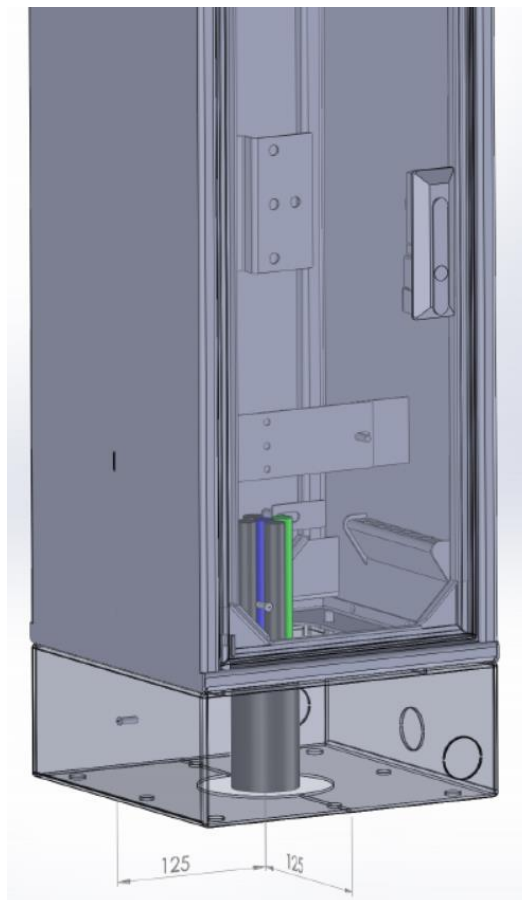
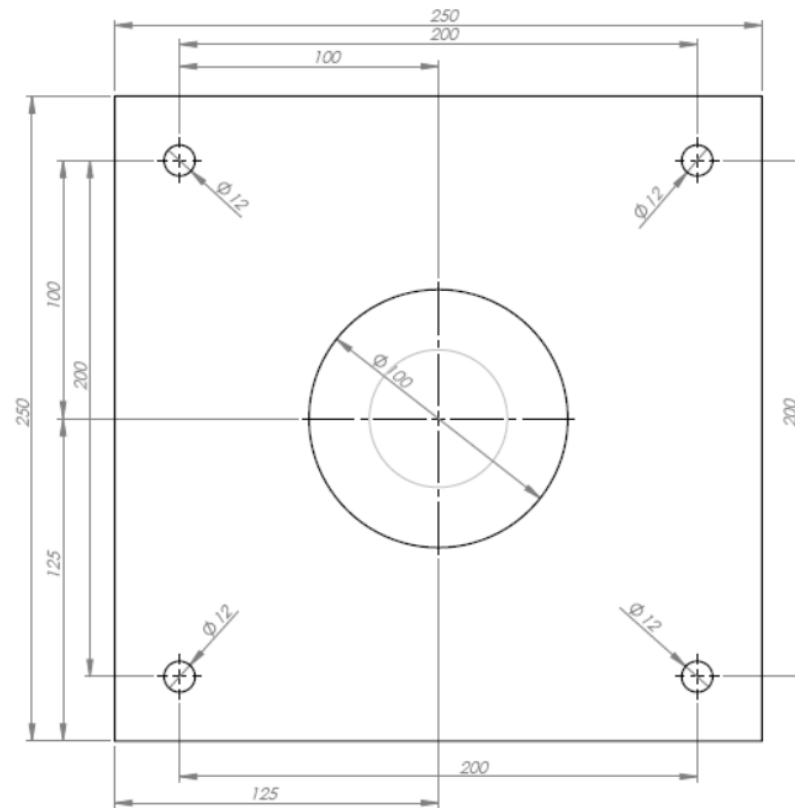


földelő szonda pozíció

### Villamos fogyasztásmérő hely nélkül kialakított töltő lábazat.

evoAC-S22.3 SS villamos fogyasztásmérő hely nélkül kialakítva  
evoAC-S22.3 SS villamos fogyasztásmérő helyvel kialakítva

## evoAC-S22.3 SS AC töltőoszlop helyszíni telepítési útmutató



kábel pozíció

## evoAC-S22.3 SS AC töltőoszlop helyszíni telepítési útmutató

### 1.1.3 Hálózati bekötés

Töltő Berendezés neve	Felvett teljesítménye (VA)	Névleges feszültsége (V) Áram (A)	Ajánlott vezeték keresztmet szet (mm <sup>2</sup> )	A vezeték keresztmetszet maximális hossza. (m)	Ajánlott vezeték típus
evoAC-S22.3 SS	2*22 000	400/230V; 63A	16	100	NYY-J 5x16mm <sup>2</sup> RM 06/1kV
evoAC-S22.3 SS	22 000	400/230V; 32A	10	100	NYY-J 5x10mm <sup>2</sup> RM 06/1kV

A töltőkábel bekötése hajlékony sodrott dupla szigetelésű kábellel történik a táblázatban megajánlott vezeték típusokkal. A kábel védelméről 63-as Ø védőcsövet ajánlunk.

Ezt a kábelt maximum a táblázatban meghatározott maximális hosszig lehet alkalmazni, ettől nagyobb távolság esetén a keresztmetszet meghatározása céljából egyeztetés szükséges a gyártóval.

A vezetékek meghatározásánál a berendezést a háztartási egyéb fogyasztók 3%-os megengedett feszültség esési értékkel határoztuk meg.

A kábelfektetéskor ügyelni kell arra, hogy a kábel töltőoszlop bekötésre szánt vége minimum 1 méterrel érjen túl az alap betontömb felső síkjától.