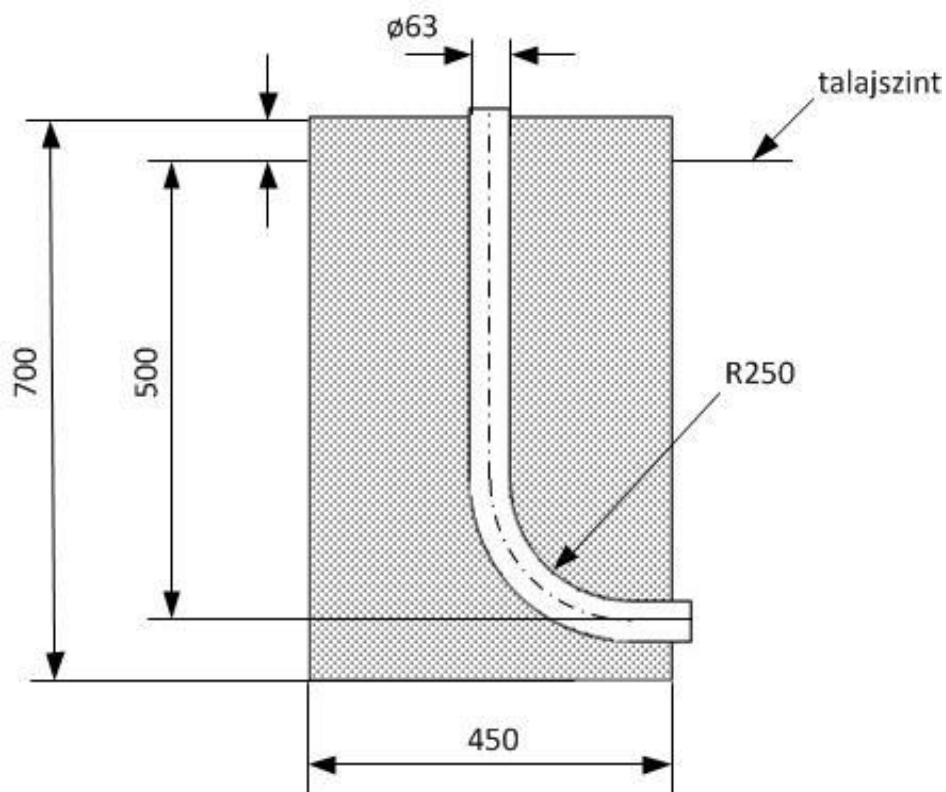


CSP-S22.3 SS-E típusú egy mérőhelyes villamos fogyasztásmérő szekrény helyszíni telepítési útmutató

1.1 A telepítés lépéseinek leírása

1.1.1. Betontömb és védőcső kialakítása

A CSP-S22.3 SS-E típusú egy mérőhelyes villamos fogyasztásmérő szekrény kialakított AC töltőberendezés alá minimum 450 x 650 x 700 mm nagyságú beton tömböt kell készíteni, melynek felső sík felületét vízszintben, sima felületűre kell kialakítani úgy, hogy az minimum 50 mm-el a talajszint felett legyen (ki kell emelni). A tömb térfogata ~0,1m³, melyhez min. C20/25, max. C50/60 minőségű vasalatlan normál betont kell a talajban érkező villamos betáp kábel részére helyezni úgy, hogy a védőcső egyik vége a tömb felső mértani közepén, a másik vége a betontömb villamos betáp kábel érkezési oldalán, a talajszint alatt minimum 500 mm-re legyen kivezetve.



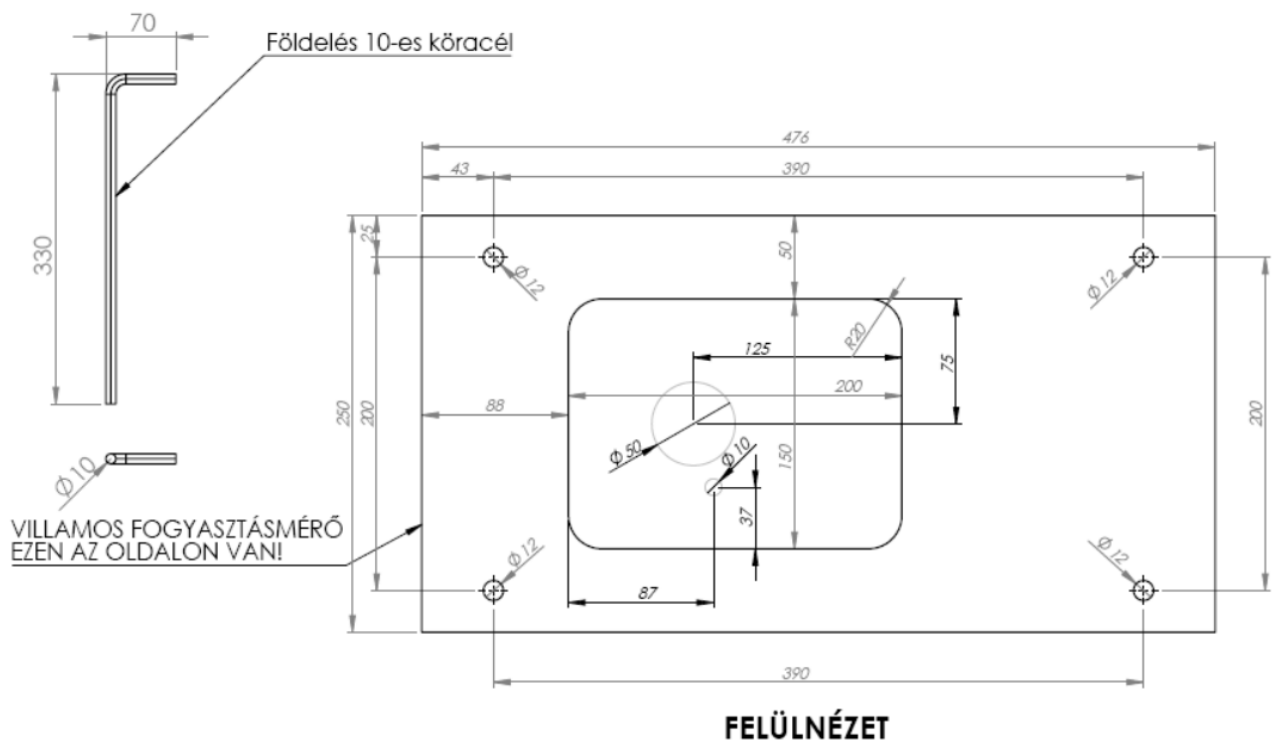
A CSP-S22.3 SS-E típusú egy mérőhelyes villamos fogyasztásmérő szekrényrel kialakított AC töltőberendezés mechanikai védelme érdekében javasoljuk a gépkocsi ütközés gátló korlát(ok), vagy rágurulás-gátlók kiépítését (3. ábra)



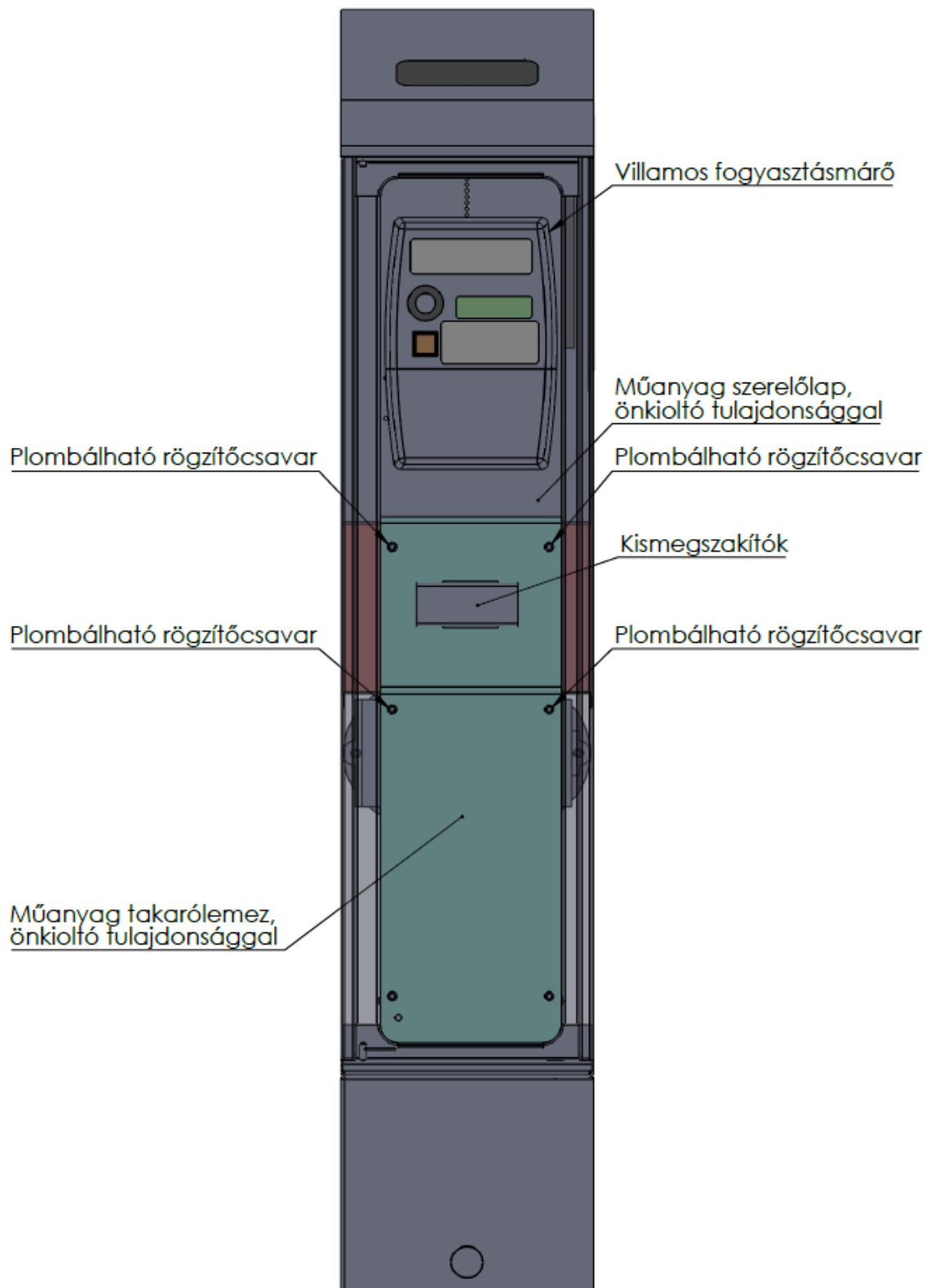
3.ábra

1.1.2 Villamos fogyasztásmérő szekrény mechanikai rögzítésének a menete

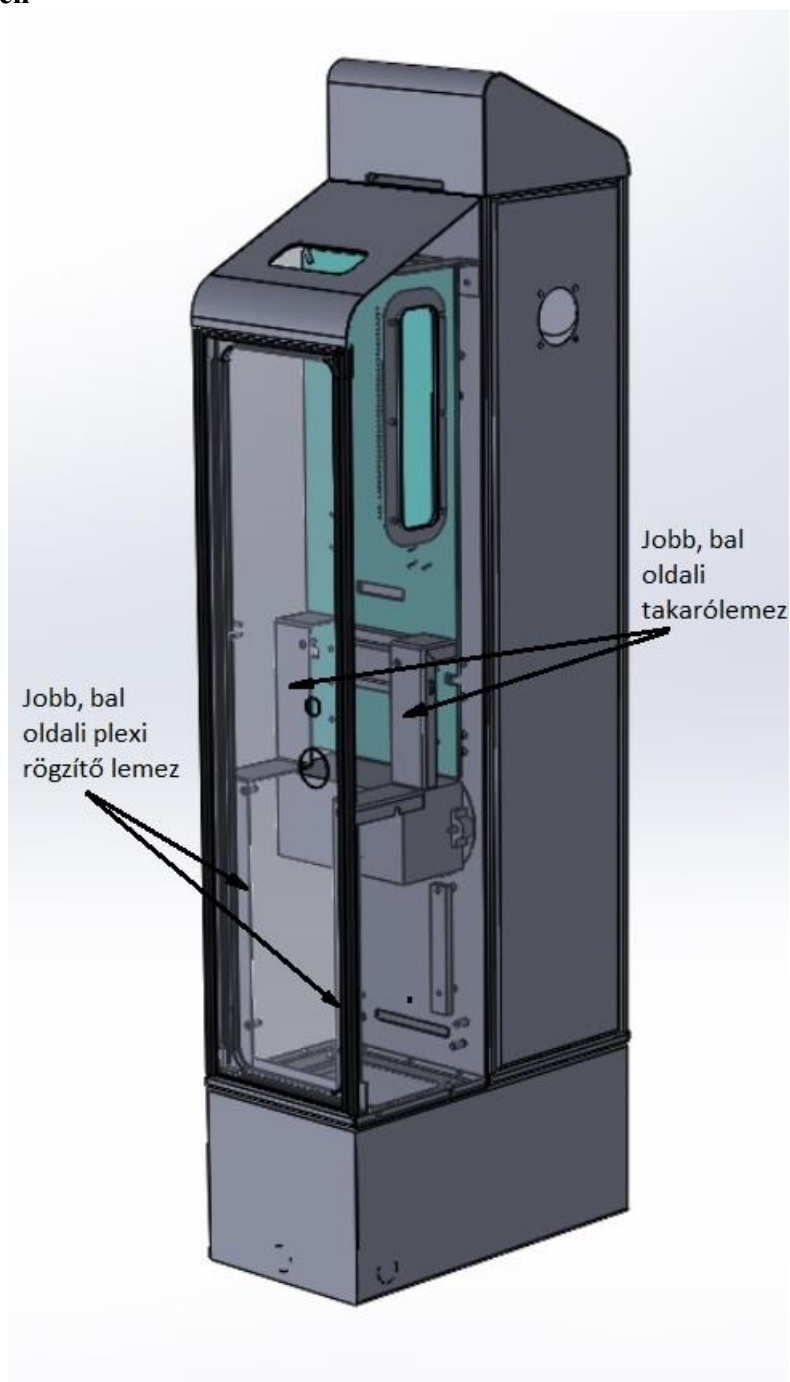
A betontömb teljes megszilárdulása után kezdődhet meg a töltőoszlop telepítése. A lábazatot a betonozott felületre 4db M8-as, minimum 100 mm hosszúságú dübellel (Würth gyártmányú Fix-Anker-rel) kell rögzíteni vagy az alábbi ábrákon látható sablon segítségével a betonozás alkalmával M8 szelemen csavarokat/mentes szárazakat kell a betonba süllyeszteni minimum 100mm mélységben úgy hogy a beton síkjától felfelé 30-50mm végig mentes rész lógjon ki.



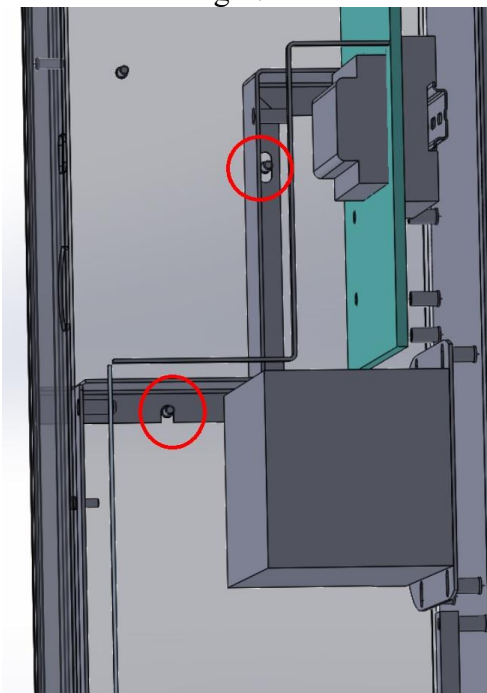
1.1.3 Szerkezeti felépítés



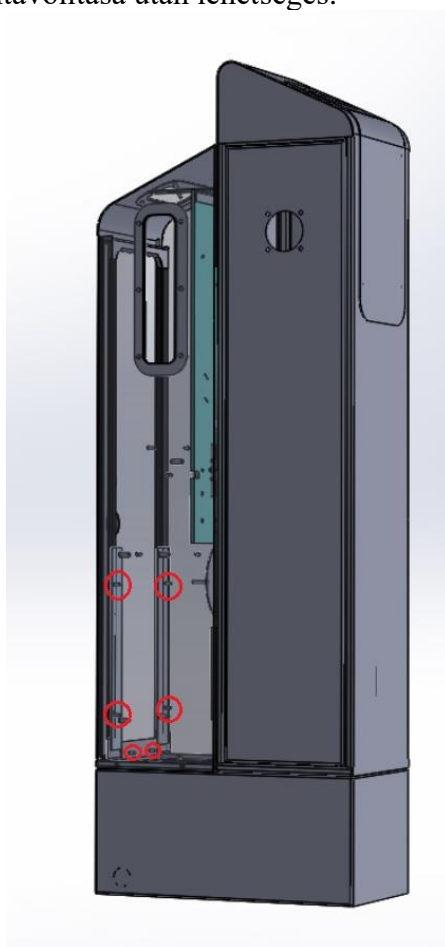
1.1.4 Plombacsavarok és a műanyag takarólemez eltávolítása után az alábbi rögzítő elemeket el lehet távolítani a könnyebb szekrényen belüli szerelés érdekében



Jobb, bal oldali takarólemezek eltávolítása az alábbi M5-ös menetes csapokról történő M5-ös talpas anyacsavarok eltávolítása után lehetséges:



Jobb, bal oldali plexi rögzítő lemezek eltávolítása az alábbi M5-ös menetes csapokról történő M5-ös talpas anyacsavarok eltávolítása után lehetséges:

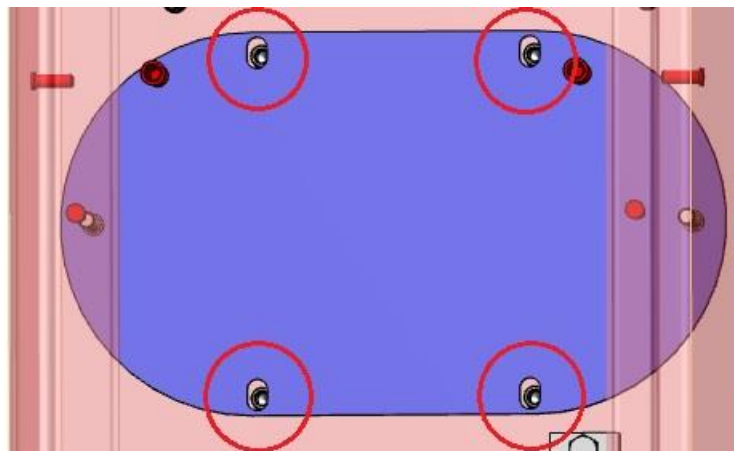


1.1.5 A fővezetéki sorkapocs tartó konzol szerelése, beállítása.

Abban az esetben ha a méretlen fővezeték keresztmetszete vagy szerkezeti tulajdonsága miatt nem hajlítható be a sorkapocsba tökéletes biztonsággal az alábbi teendőket kell ellátni:

- vezetékek pontos méretre vágása
- sorkapocsokat tartó szerelő lap eltávolítása
- vezetékek bekötése a leszerelt szerelőlapon lévő sorkapocsokba
- a szerelőlap visszaszerelése a szekrényben kialakított rögzítőpontokra

A szerelőlap hosszanti furatai miatt a könnyebb visszaszerelés érdekében le-fel irányban mozgatható



1.1.6 Kondenzáció csökkentése

A kondenzáció csökkentésével foglalkozni kell ha a telepítés környezete a fokozott nedvesség, talajpára azt indokoltá teszi.

A villamos fogyasztásmérő szekrényhez csatlakoztatott töltő berendezés kényszerített szellőztetéssel van ellátva amely a villamos fogyasztásmérő szekrény lábazata felől is elszívja a levegőt. Amennyiben a telepítés utáni állapot ezt nem teszi lehetővé és szükséges a pára elvonása abban az esetben ajánlott egy silica gel tasak elhelyezése a lábazat méretlen kábelt fogadó térrészébe.