

RENDSZERENGEDÉLY

A GYÁRTÓ / FORGALMAZÓ ÉS A TERMÉK AZONOSÍTÁSA		
1.	Gyártó	JET - VILL Kft 1158. Budapest, Fázis u. 3.
2.	Forgalmazó	JET - VILL Kft 1158. Budapest, Fázis u. 3.
3.	Termékcsoport	TCS4 (indirekt kombi mérőhely)
4.	Termék megnevezés	Egy felhasználási helyes 150A indirekt mérés földkábeles, szabadon álló, kombinált szekrény kivitelben NH készülékkel a méretlen oldalon
5.	Gyártói típusazonosító	JZK300

Nyilatkozuk, hogy fenti termék az e dokumentum elválaszthatatlan részét képező

JET-VILL Kft. mérőszekrény dokumentáció_JZ_v2 (2021.01.22), illetve telepítési, és karbantartási útmutató (2021.01.22) mellékletekben foglalt feltételek mellett áramhálózati felhasználásra műszakilag

ALKALMAS

6.	Rendszerengedély azonosító	JET20.AS012(JZK300)-K-150A
7.	Kiadás alapja	MS-09-08-v07 Fogyasztásmérőhely tokozatok, szekrények indirekt, azaz közvetett csatlakozású méréssel rendelkező felhasználók részére
8.	Érvényesség kezdete	2021.02.01.
9.	Érvényesség lejártá	Visszavonásig
10.	Területi érvényesség	ELMŰ Hálózati Kft.; ÉMÁSZ Hálózati Kft.; E.ON Dél-dunántúli Áramhálózati Zrt.; E.ON Észak-dunántúli Áramhálózati Zrt.; E.ON Tiszántúli Áramhálózati Zrt.; MVM Démász Áramhálózati Kft.

A termék műszaki tartalmát érintő bármilyen változásról a Gyártó / Forgalmazó köteles tájékoztatni a Rendszerengedélyt kiadó szervezeteket! Minősített esetben (megváltozott műszaki tartalom, minőségi probléma) a rendszerengedély visszavonható.

A rendszerengedélyes termék eleget tesz a 18/2017. (XII. 21.) MEKH rendelet alapján, az MSZ 447:2019 szabvány 311.4 pont kizárólagos őrizet biztosítása érdekében elvárt követelményének, alkalmas az engedélyesi funkcionális szempontok kielégítésére. A műszaki felelősség a gyártóé.

ELMŰ Hálózati Kft. ÉMÁSZ Hálózati Kft.	Simon Krisztián Méréstechnikai és mérőellenőrzési osztályvezető	
	Kóczyán István Méréstechnikai csoportvezető	
MVM Démász Áramhálózati Kft.	Hajdú-Benkő Zoltán Innovációs és technológiai osztályvezető	
	Bodrogi István Hálózattechnológiai szakterületvezető	
E.ON Dél-dunántúli Áramhálózati Zrt. E.ON Észak-dunántúli Áramhálózati Zrt. E.ON Tiszántúli Áramhálózati Zrt.	Décseiné Giczi Katalin Áramhálózati vezető	
	Kovács Attila Zoltán Méréstechnológiai szakreferens	
MEE VET	Kovács László MEE VET elnök	

ELMŰ Hálózati Kft.; ÉMÁSZ Hálózati Kft. E.ON Dél-dunántúli Áramhálózati Zrt.; E.ON Észak-dunántúli Áramhálózati Zrt.; E.ON Tiszántúli Áramhálózati Zrt.; MVM Démász Áramhálózati Kft.	MEE VET	JET20.AS012(JZK300)-K-150A számú RENDSZERENGEDÉLY CÍMOLDAL
Kiadás: 2021.02.01.	Melléklet: 2 db	Oldalszám: 1 / 4

A rendszerengedélyes termék műszaki adatlapja:

11.	Termékcsoport	Indirekt TCS4 (indirekt kombi szekrény)
12.	Típus	Áramváltós
13.	Modularitás	Rendszerengedélyes kész elrendezési opció nélkül
14.	Árszabás 1 és max. áramerőssége (Mindennapszaki)	150A (3 x 150A-ig)
15.	Árszabás 2 és max. áramerőssége (Vezérelt)	-
16.	Árszabás 3 és max. áramerőssége (H vagy Geo tarifa)	-
17.	Árszabás 4 és max. áramerőssége (Autótöltő)	-
18.	Árszabás 5 és max. áramerőssége (Inverter)	-
19.	Mérőhelyek száma:	1
20.	Alkalmazás	Kültéri (K)
21.	Csatlakozás módja	Földkábel (F)
22.	Elhelyezés	Szabadon álló (Sz)
23.	Védővezető rendszere méretlen, mért	TN-C/TN-C vagy TN-C/TN-S
24.	Érintésvédelmi osztály	II. osztály
25.	Fogadott méretlen vezeték max. keresztmetszete	2 x 240 mm ²
26.	Elmenő mért vezeték max. keresztmetszete	2 x 240 mm ²
27.	Opcionális elemek a méretlen részben	Nincs
28.	Opcionális elemek a mért részben	nincs
29.	Méret	Magasság 2015 mm x Szélesség 1065 mm x Mélység 320 mm
30.	Névleges feszültség	3 x 230 V / 400 V
31.	Névleges frekvencia	50 Hz
32.	Zárlati szilárdság (Icw, Ipk, Icc)	Ipk = 10 kA
33.	Lökőfeszültség állóság	6 kV
34.	Környezeti hőmérséklet	-25°C - +50°C
35.	Légnedvességi feltételek	Relatív páratartalom max. 100%
36.	UV állóság	Kültéri, MSZ EN 61439-1 10.2.4. szerint vizsgálat nem szükséges
37.	IP védettség	IP44
38.	Ütésállóság	IK10
39.	Szekrény anyaga	Üvegszál erősítésű poliészter
40.	Korrózióállóság (fém szekrények esetén)	-

Megjegyzések:


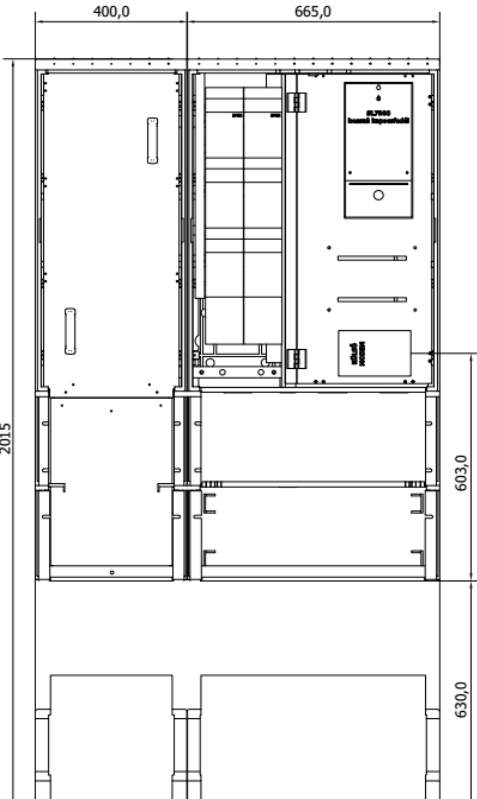
A rendszerengedélyes termék a 18/2017. (XII. 21.) MEKH rendelet alapján, az MSZ 447:2019 szabvány 311.4 pont kizárólagos őrizet követelményét biztosítja, a szekrény ajtajai egyedi zárbetétes kulcsos félfordítós zárral rendeznek. A zárópecsétekhez való roncsolásmentes hozzáférés csak a felhasználó tevékeny közreműködése által biztosítható.


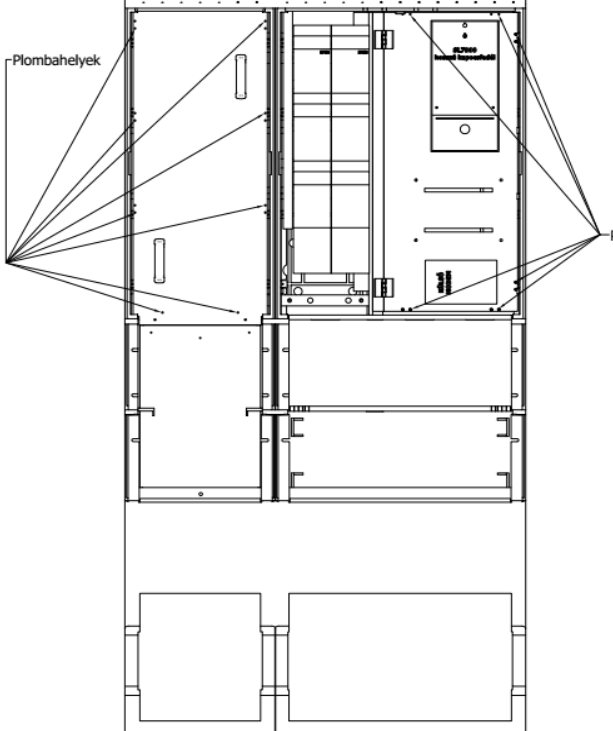
Kiegészítések:

-

ELMŰ Hálózati Kft.; ÉMÁSZ Hálózati Kft. E.ON Dél-dunántúli Áramhálózati Zrt.; E.ON Észak-dunántúli Áramhálózati Zrt.; E.ON Tiszántúli Áramhálózati Zrt.; MVM Démmász Áramhálózati Kft.	MEE VET	JET20.AS012(JZK300)-K-150A számú RENDSZERENGEDÉLY CÍMOLDAL
Kiadás: 2021.02.01.	Melléklet: 2 db	Oldalszám: 2 / 4

Rajzok, fényképek:

FÉNYKÉP (kizárólag jó minőségű):	KÖRVONALRAJZ (méretezett):
	

JÓ MINŐSÉGŰ FÉNYKÉP A BELSŐ TÉRRÉSZRŐL (mérő, sorozatkapocs, kismegszakító felszerelhetősége):	ELRENDEZÉSI RAJZ PLOMBÁLÁSI HELYEKKEL (kizárólag jó minőségű):		
			
	<table border="1" style="width: 100%;"> <tr> <td style="width: 70%;">Plombálási helyek száma [db]</td> <td style="text-align: center;">14</td> </tr> </table>	Plombálási helyek száma [db]	14
Plombálási helyek száma [db]	14		

ELMŰ Hálózati Kft.; ÉMÁSZ Hálózati Kft.
E.ON Dél-dunántúli Áramhálózati Zrt.; E.ON Észak-dunántúli Áramhálózati Zrt.; E.ON
Tiszántúli Áramhálózati Zrt.;
MVM Démmász Áramhálózati Kft.

Kiadás: 2021.02.01.

MEE VET

Melléklet: 2 db

JET20.AS012(JZK300)-K-150A
számú
RENDSZERENGEDÉLY CÍMOLDAL

Oldalszám: 3 / 4

